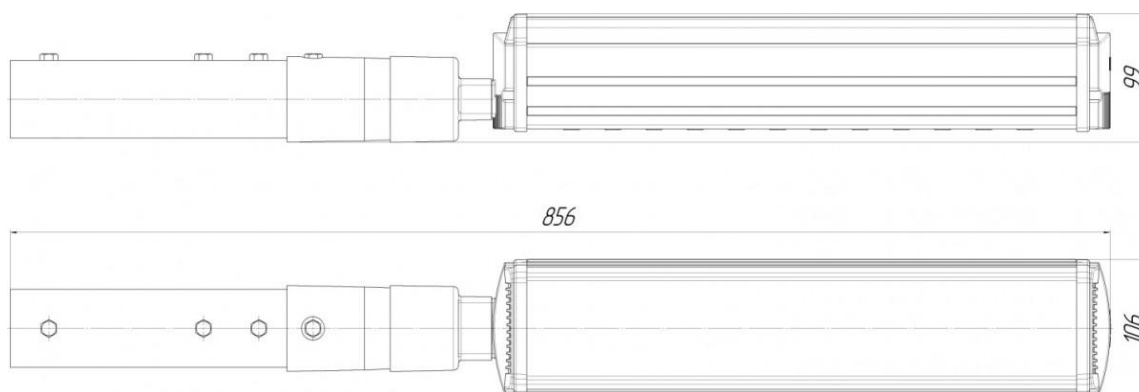


Уличный светодиодный светильник Радуга-060- СУК-02-311



Габариты:



ТЕХНИЧЕСКИЕ ХАРАКТЕРИСТИКИ

Питающее напряжение В/диапазон частот Гц	170-280/50
Потребляемая мощность, Вт	56
Световой поток, Лм	6000
Класс светораспределения по ГОСТ 17677	П
Кривая силы света по ГОСТ 17677	Ш
Индекс светопередачи, Ra	>75
Цветовая температура, К	4250-5000
Цвет свечения	белый
Степень защиты от воздействия окружающей среды, IP	66

ОБЩЕСТВО С ОГРАНИЧЕННОЙ ОТВЕТСТВЕННОСТЬЮ «ГИР»

Цвет корпуса	Серый, RAL 7035
Диапазон рабочих температур, 0С	от -45 до +50
Класс электробезопасности	1
Масса, кг	5.3
Ресурс работы светильника, ч	75000
Сечение проводов, мм	3x0.75
Гарантия, лет	3
Габаритные размеры	856x106x99